

# スプレー・テスター (はっ水度試験機)

Section. 30

Cat. No. AW-5

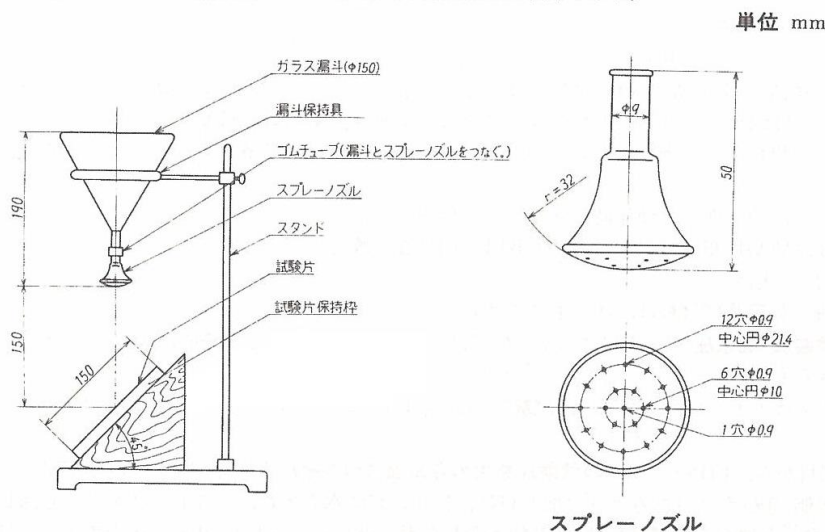
＝適応規格＝ J I S L 1 0 9 2 5 . 2

＝用 途＝ 本機はJ I S L 1 0 9 2 5 . 2 (繊維製品の防水性試験方法／はっ水度試験／スプレー試験) に準拠した試験機であり、各種織物の「はっ水度試験」に用いられ、又、A. A. T. C. C. 規格において規定されております。特に防水加工された布 (織物) の水に対する付着湿潤状態を標準判定写真と比較し等級を決定致します。

測定方法； 規定の寸法 (約20cm×20cm) に採取した試験片を、直径15cmの枠にしわを生じない様に取り付け、スプレーノズルの中心を枠の中心と一致する様に取り付け250mlの水をガラス漏斗 (又は樹脂製漏斗) に注入し、ノズルから一定時間内 (25～30秒) で試験片に水を撒布します。

次に、枠を台上から取外し、その一端を両手で持ち、その表面を下向きにして、他端を適当な固いものに当てて余分な水滴を落とした後、濡れた状態を判定標準表 (又は比較見本) と対照して採点し、その平均値を (整数位まで) 表します。

尚、この「はっ水度試験」には織物の種類によって、若干その試験方法を異にする場合がありますから、正しくは試験片の種類に適した試験規格表を御参照の上、御活用下さいませ、お願い致します。



＝仕 様＝ ノズル穴径： 0.9φmm  
ノズル数： 合計19個  
試験片角度： 45度  
試験片寸法： 20cm×20cm

＝標準構成＝

1. 本体 (試験片取付け枠付き)	1台
2. スプレーノズル	1式
3. 漏斗 (樹脂製)	1個
4. ビーカー：300cc (樹脂製)	1個

\*改良の為、仕様・外観は予告なく変更する場合があります。