

アピアランス型ピリングテスター

＝適応規格＝ J I S L 1 0 7 6 6 . 3 . C 法

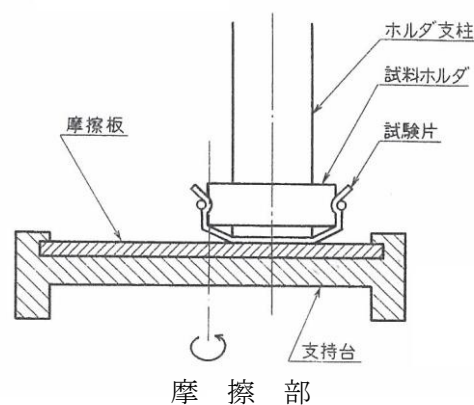
＝概 要＝ 本機はJ I S L 1 0 7 6 6 . 3 . C 法（織物及び編物のピリング試験方法／アピアランス・リテンション法）に準拠した“アピアランス・リテンション（ART）ピリングテスター”です。

本機は通常約20cm²の試料ホルダーに10×10cmの試料を取り付け、それを摩擦板3kに押圧荷重約400gfにて20回摩擦させピリング判定標準写真にて等級を決定する。

又、この装置のホルダー支柱は上下にスライドしますが、回転せず下部の摩擦板に接触し、摩擦板は直径3.8cmの円周軌道を描いて85±3rpmの速度で偏心回転し、ピリングを発生させます。

＝特 徴＝ ・ 試料の装着が簡単で測定者の人的誤差が少なく、又、操作も簡便である。
・ デジタルカウンターの採用により測定終了時自動停止。

＝仕 様＝ 摩擦テーブル回転数： 85±3 r . p . m . （円周軌道）
摩 擦 板： シリコンカーバイド製摩擦板（3k） 110mmφ
試 料 寸 法： 10×10cm
押 圧 荷 重： 330gf、400gf
試 料 ホ ル ダ ー： 13cm²、20cm²、26cm²
電 源： 単相 AC100V 50/60Hz
（指定により220V仕様も製作可）



*改良の為、仕様・外観は予告なく変更する場合があります。